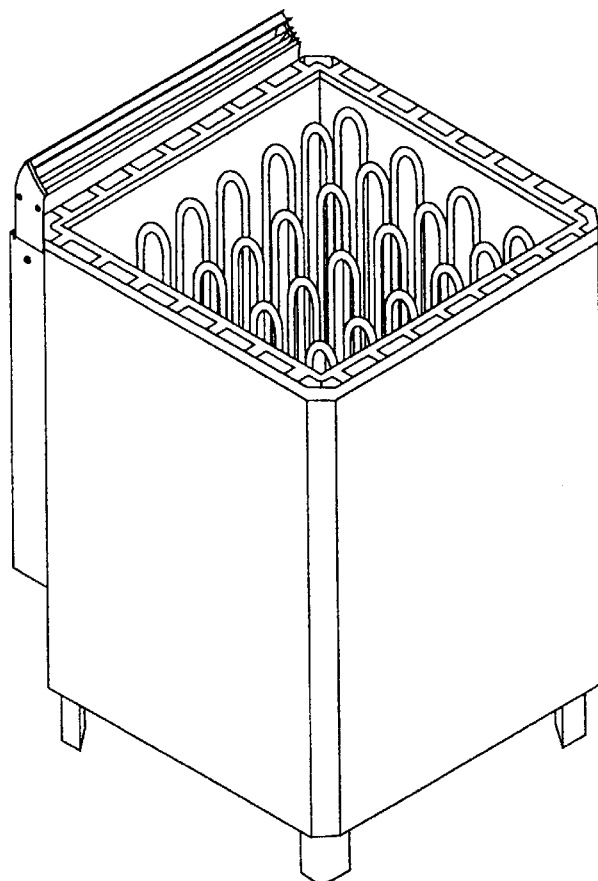


КАМЕНКА ДЛЯ САУНЫ С ПАРОГЕНЕРАТОРОМ SKLE – STEAMY

1105- 901-0104
1105-1051-0104
1105-1201-0104
1105-1501-0104

ПУЛЬТ УПРАВЛЕНИЯ

0518-2-151704



ПЕРЕД ТЕМ, КАК НАЧАТЬ ...

Перед тем, как начать устанавливать и использовать каменку, проверьте, что:

- у вас есть в наличии все необходимые части каменки;
- пульт управления подходит к данной модели каменки;
- рабочие напряжения каменки и пульта управления соответствуют питающему напряжению;
- мощность каменки соответствует размерам вашей сауны;
- размеры парилки соответствуют размерам, указанным в таблице 1;
- при установке каменки, выдерживайте расстояния, указанные в таблице 1, в противном случае будет существовать риск возникновения пожара;
- инструкция по установке печи и пользованию ею тщательно изучена.

КАК ПРАВИЛЬНО ВЫБРАТЬ МОЩНОСТЬ КАМЕНКИ

С учетом объема сауны вы можете подобрать мощность каменки согласно таблице 1.

Таблица 1.

Каменка		Помещение парилки			Минимальные расстояния			Сечение электрического кабеля до ...			Предохранители	Пульт управл.
Тип 1105 ... 0104	Мощность кВт	Объем		Высота	А	В	С	пульта управл. мм ²	термо датчика мм ²	парогенератора мм ²	Основной А	0518-2-151704
		мин.	макс.	Н мин. см.								
901	9,0	8	12	190	8	120	8	6 x 1,5	4 x 0,5	5 x 2,5	16	X
1051	10,5	9	15	190	8	120	8	6 x 1,5	4 x 0,5	5 x 2,5	16	X
1201	12,0	10	18	210	12	140	12	6 x 1,5	4 x 0,5	5 x 4,0	20	X
1501	15,0	14	24	210	12	140	12	6 x 1,5	4 x 0,5	5 x 6,0	25	X

Размеры:

А – от задней и боковой стенок каменки до стен

В – от верха каменки до потолка

С – от стенок каменки до ограждения и полка

Объемы, указанные в Таблице 1, действительны лишь при том условии, что сауна хорошо изолирована. Если в сауне есть стены из кирпича или бетона, то к данному в таблице объему необходимо добавить примерно 1,2 м³ на каждый квадратный метр кирпичной или бетонной стены и, затем необходимо подобрать мощность каменки в соответствии с полученным объемом.

УСТАНОВКА КАМЕНКИ

Каменка должна прочно крепиться к полу болтами, пропускаемыми через две ножки печи. При креплении печи к полу просим руководствоваться требованиями по соблюдению минимально безопасных расстояний до огнеопасных материалов. Они указаны на заводской табличке каменки, а также в Таблице 1 и на Рис. 1. Каменка может быть установлена на деревянном полу. Не защищайте стенку позади печи например асбестовой или асбоцементной плитой, т.к. это может привести к слишком высокому повышению температуры стены.

Не размещайте банную печь в нише и не оснащайте ее защитным ограждением вплотную. Не размещайте термодатчик вблизи от двери или вентиляционного отверстия, т.к. это неправильно повлияет на его работу.

ЗАЩИТНЫЕ ПЕРИЛА

Если вокруг печи строятся защитные перила, то необходимо придерживаться минимальных расстояний, приведенных в Таблице 1.

УСТАНОВКА ПУЛЬТА УПРАВЛЕНИЯ

Пульт управления должен устанавливаться в сухом месте за пределами парилки. Термодатчик крепится к стене сауны так, как показано на Рис. 1, с соблюдением указанных размеров. Несоблюдение этих размеров может привести к возгоранию.

ТЕРМОДАТЧИК

Модуль термодатчика должен располагаться в соответствии с расстояниями, указанными на Рис. 1. Термодатчик поставляется с жаропрочным (Т 170° С) кабелем 4 x 0,5 мм. Этот кабель нельзя наращивать с помощью обычных кабелей слабого тока. Способ соединения термодатчика с пультом управления смотри на Рис. 4.

ПОДКЛЮЧЕНИЕ

Подключать электрическую каменку и пульт управления к электросети может лишь квалифицированный электрик по существующим нормативам. Принцип подключения показан на Рис. 1. Схема подключения проводов имеется внутри каменки и пульта управления. Печь может быть подключена при помощи кабеля в резиновой оболочке марки HO7BB-F5G (см. Таблицу 1). Соединительная коробка должна быть по конструкции влагозащищенной, а высота ее расположения от поверхности пола не должна превышать 50 см. Если подключающие провода проходят внутри сауны или в стенах сауны на высоте, превышающей 100 см, они должны выдерживать температуру не менее 170°С (например провод марки HO7SS-K4G).

Любое электрооборудование, установленное выше 100 см от поверхности пола сауны, должно быть таким, чтобы его можно было использовать при температуре окружающего воздуха в 125°С (маркированное как Т 125).

КАМНИ ДЛЯ КАМЕНКИ

Так как камни для печи могут быть пыльными, их рекомендуется ополоснуть перед укладкой в печь. Наиболее крупные камни укладывают вниз. Камни следует укладывать не слишком плотно, так, чтобы обеспечить хорошую циркуляцию воздуха внутри каменки. Если поверхность камней начинает трескаться и отслаиваться, то их следует заменить. Для увеличения срока службы нагревательных элементов, рекомендуется не реже одного раза в год перекладывать камни, удаляя мелкие осколки.

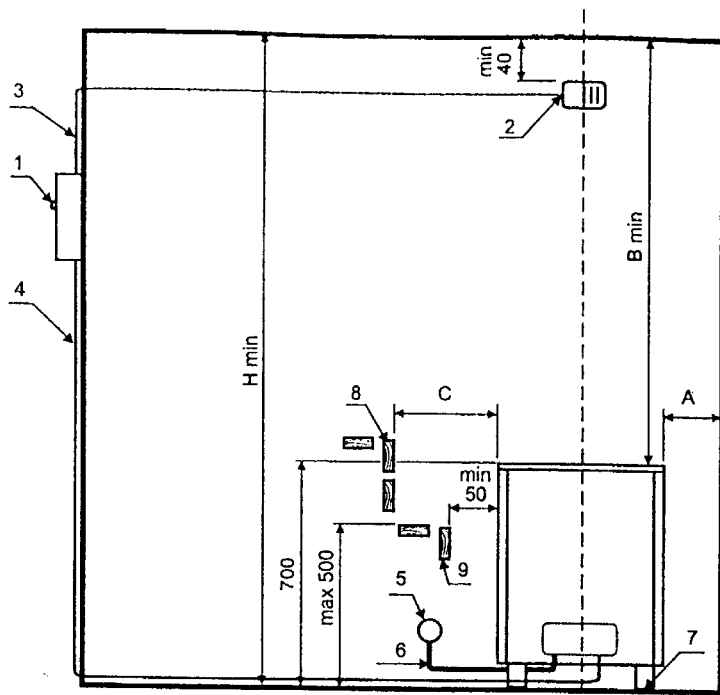
ВЕНТИЛЯЦИЯ САУНЫ

Сауна должна иметь должную вентиляцию. В индивидуальной сауне воздух должен меняться 6 раз в час. Это достигается при помощи входного вентиляционного отверстия, расположенного ниже печи и рядом с ней. Диаметр отверстия должен быть не менее 6 см (Рис. 2). Выходное отверстие должно находиться ниже верхнего полка как можно дальше от печи и на 50-60 см выше, чем входное вентиляционное отверстие. Выходное отверстие должно быть по размеру в два раза больше входного вентиляционного отверстия. Из выходного отверстия «отработанный» воздух отводится вверх к вентиляционному выходу, который должен располагаться на уровне потолка. Для обеспечения вентиляции сауны после пользования ею, в вентиляционном выходе должен быть вентилятор, который отключаться на время разогрева сауны и пользования ею. Вентиляционная труба может быть расположена для экономии места в углу, за деревянной обшивкой.

ОГРАНИЧИТЕЛЬ МАКСИМАЛЬНОЙ ТЕМПЕРАТУРЫ

Если температура в помещении сауны по той или иной причине поднимется до слишком высокого уровня, то находящийся внутри термостата температурный ограничитель отключит ток. После снижения температуры в сауне до нормального уровня, работа каменки может быть возобновлена.

До этого следует выяснить причину повышения температуры.

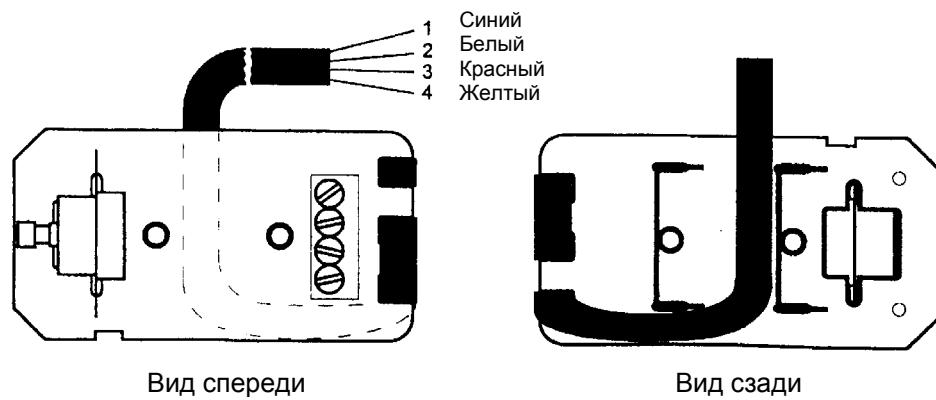
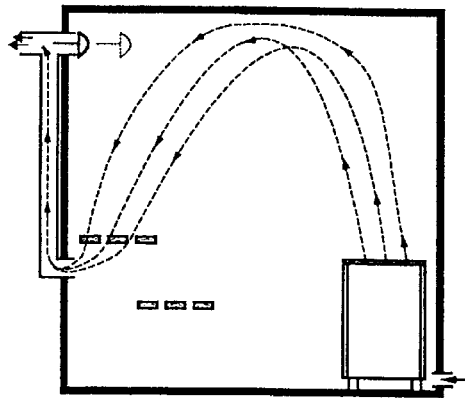


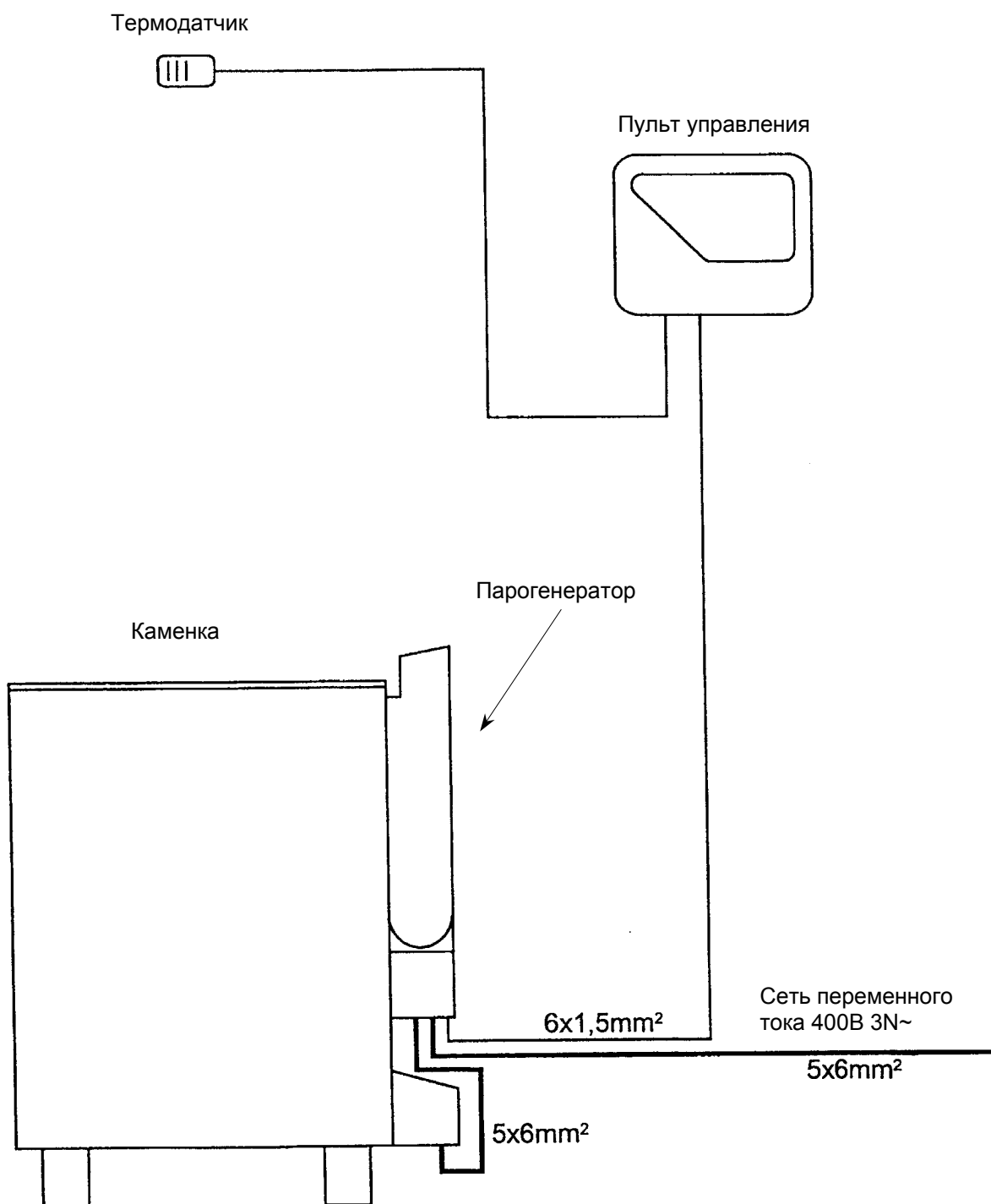
1. Кнопка таймера на панели управления
2. Сенсорный блок
3. Термостойкий кабель
4. Кабель к панели управления
5. Коробка разъемов
6. Соединительный кабель К паровому блоку
7. Отверстие для крепления $\varnothing 7$ мм
8. Верхний полок или защитные перила перед печью или сбоку от нее.
9. Нижний полок спереди или сбоку от печи.

Размеры A min, B min, C min и H min: Таблица 1

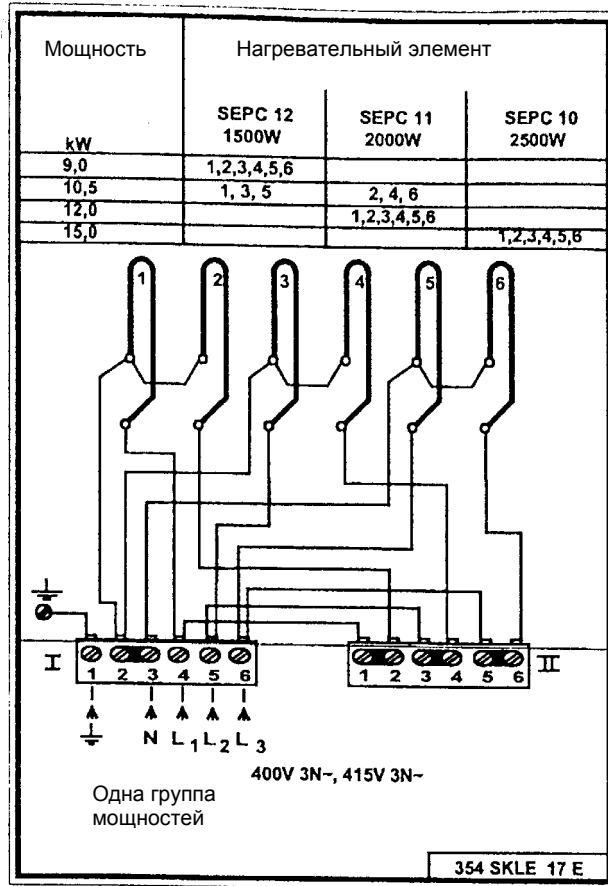
Рис. 1

Рис. 2





Каменка



Парогенератор

